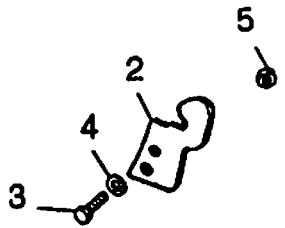
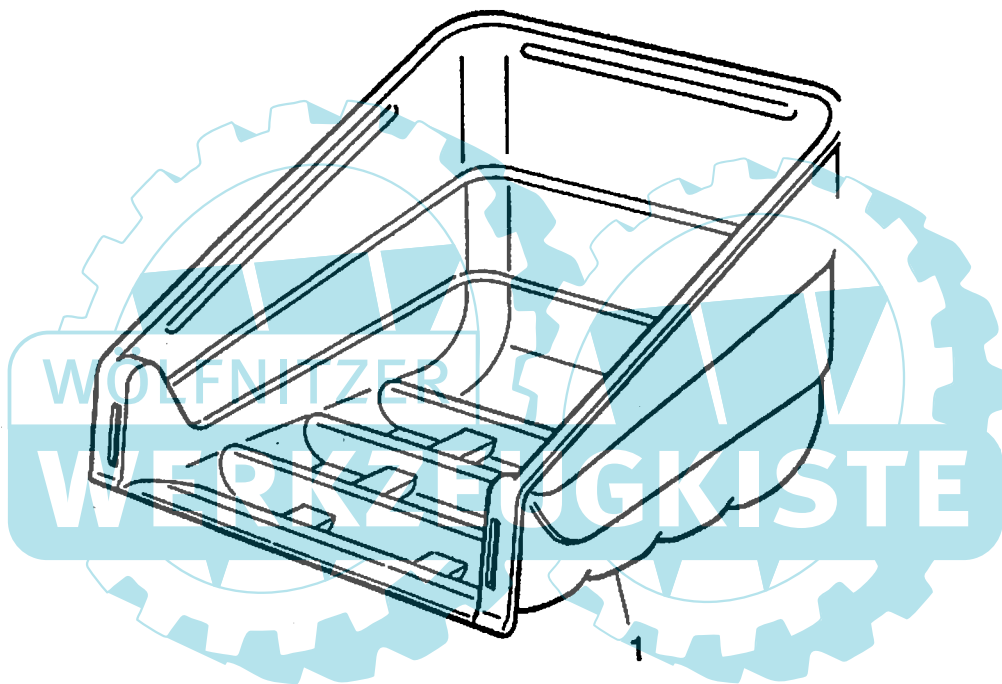


B029

Ausgabe Issue		Bild Nr. Picture No		VARIOLUX 30 H-38 H	VARIOLUX 30 H-38 H	Seite Page		
1999-1		B029				2		
Pos. Fig.	Anzahl/Quantity			Artikel Nr. Part No	Bezeichnung	Description	Satz Kit	Anmerkung Notes
	9014	9015						
	1	2	2	1624-0072-01	Nabenkapsel	Hub cap		
	2	2	2	1624-0104-01	Radhalter	Wheel retainer		
	3	2	2	1624-0073-01	Rad	Wheel		
	5	1	1	1624-0054-01	Zahnrad-links	Pinion-L.H.		
	6	1	1	1624-0053-01	Zahnrad-rechts	Pinion-R.H.		
	7	1	1	1624-0101-01	Achsverlängerung	Spindle extension		
	8	2	2	1624-0070-01	Sperrhaken	Pawl		
	9	2	2	1624-0100-01	Justierbolzen	Adjuster bolt		
	10	2	2	9747-0631-02	Mutter	Lock nut		
X	11	1	1	1624-0085-01	Chassie m.Untermesser	Chassis w.bottom blad		
	12	4	4	1624-0085-02	Chassie m.Untermesser	Chassis w.bottom blad		
	13	8	8	1624-0087-01	Schraube	Screw		
	14	2	2	9677-0006-02	Verriegelungsscheibe	Lock washer		
	15	8	8	1624-0071-01	Halterung	Roller bracket		
	16		1	9799-0631-02	Mutter	Nut		
X	16	1	1	1624-0103-01	Rollachse	Roller spindle		
	17		1	1624-0103-02	Rollachse	Roller spindle		
X	17	1	1	1624-0105-01	Rollrad	Roller		
X	20		1	1624-0105-02	Rollrad	Roller		
	20	1	1	1624-0102-01	Zylinder	Cylinder blade		
	21	1	1	1624-0102-02	Zylinder	Cylinder blade		
	22	1	1	1624-0106-01	Konus-fest	Cone-fixed		
	23	1	1	1624-0108-01	Feder	Spring		
	25	2	2	1624-0107-01	Konus-gleit	Cone-sliding		
	26		1	1624-0056-01	Lager	Ball race		
X	26	1	1	1624-0082-01	Führungsholm-Untert.	Handle-bottom		
	27	4	4	1624-0082-02	Führungsholm-Untert.	Handle-bottom		
	28	2	2	9948-0630-16	Schraube	Screw		
	29	2	2	1624-0084-01	Führungsrohr	Handle tube		
	30	2	2	9865-0625-16	Schraube	Screw		
	30		1	1624-0083-01	Führungsholm-Obert.	Handle-top		
X	30	1	1	1624-0083-02	Führungsholm-Obert.	Handle-top		
X	-	1	1	1624-0111-01	Montagesatz	Assy kit		Nicht ill.



Ausgabe Issue		Bild Nr. Picture No		FANGKORB ART.NR 16-9909-11 ART.NR 16-9910-11		GRASS CATCHER ART.NO 16-9909-11 ART.NO 16-9910-11		Seite Page	
Pos. Fig.	Anzahl/Quantity			Artikel Nr. Part No	Bezeichnung	Description	Satz Kit	Anmerkung Notes	
	9909	9910							
X	1		1	1624-0076-01	Fangkorb	Grass catcher			
	1	1		1624-0076-02	Fangkorb	Grass catcher			
	2		1	1624-0074-01	Halter-links	Hook-L.H.....			
X	2	2		1624-0075-01	Halter-rechts.....	Hook-R.H.....			
	3	2	2	1624-0110-01	Haken	Hook			
	4	2	2	1624-0087-02	Schraube	Screw.....			
	5	2	2	9677-0006-02	Verriegelungsscheibe	Lock washer.....			
X	-	1		9799-0631-02	Mutter	Nut			
X	-		1	1624-0112-01	Montagesatz.....	Assy kit		Nicht ill.	
	-			1624-0113-01	Montagesatz.....	Assy kit		Nicht ill.	

